

## 水中攪乱サンドポンプ

# DP-A型 (高深度・大型)



### 特 徴

- 独自の調圧機構と軸封装置の採用により低深度から高深度まで問題なく効率の高い運転ができる大型タイプの東洋水中サンドポンプです。
- 水面下80mでも効率の良い運転ができます。
- 強力な吸込力とカッターファンの攪乱効果で連続高濃度揚砂が可能です。
- 耐摩耗、耐久力は抜群です。

|     |             |
|-----|-------------|
| 口 径 | 200 ~ 600mm |
| 出 力 | 110 ~ 900kw |
| 揚物径 | 120mm       |

### 仕 様 表

| ポンプ型式       | 口径  |     | 標準仕様      |                | 揚物径<br>(mm) | モーター       |           | 電源        |             | 重量<br>(ton) | ケーブル<br>長さ<br>(m) |
|-------------|-----|-----|-----------|----------------|-------------|------------|-----------|-----------|-------------|-------------|-------------------|
|             | mm  | インチ | 揚程<br>(m) | 揚水量<br>(ton/h) |             | 出力<br>(kw) | 極数<br>(P) | 電圧<br>(V) | 周波数<br>(Hz) |             |                   |
| DP-150-A    | 200 | 8   | 40        | 390            | 120         | 110        | 10        | 400       | 50/60       | 3.8         | 80                |
| DP-150L-A   | 200 | 8   | 30        | 480            | 120         | 110        | 10        | 400       | 50/60       | 3.8         | 80                |
| DP-150B-A   | 250 | 10  | 22        | 720            | 120         | 110        | 10        | 400       | 50/60       | 3.5         | 80                |
| DP-200-12A  | 300 | 12  | 23        | 1080           | 120         | 160        | 12        | 400       | 60          | 7           | 80                |
| DP-400-12A  | 400 | 16  | 30        | 1800           | 120         | 280        | 12        | 400       | 60          | 10          | 80                |
| DP-700-14A  | 500 | 20  | 30        | 3720           | 120         | 550        | 14        | 3300      | 60          | 18          | 80                |
| DP-900-16A  | 550 | 22  | 30        | 4800           | 120         | 700        | 16        | 3300      | 60          | 30          | 80                |
| DP-1200-16A | 600 | 24  | 30        | 6000           | 120         | 900        | 16        | 3300      | 60          | 33          | 80                |

●各仕様は予告なく変更する場合があります。詳細は納入仕様書をご請求下さい。

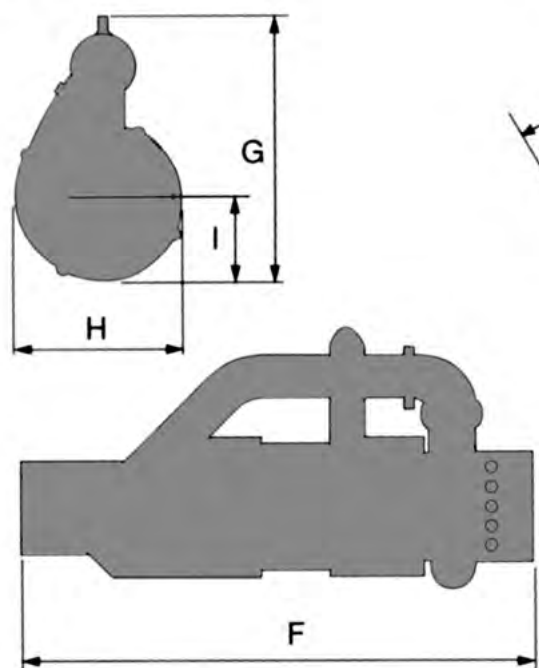
### 寸 法 表

単位:mm

| 装備方式        | 縦置式  |      |      |      |     | 横置式  |      |      |      |
|-------------|------|------|------|------|-----|------|------|------|------|
| ポンプ型式       | A    | B    | C    | D    | E   | F    | G    | H    | I    |
| DP-150-A    | -    | 2854 | 1610 | 630  | 550 | -    | -    | -    | -    |
| DP-150L-A   | -    | 2854 | 1610 | 630  | 550 | -    | -    | -    | -    |
| DP-150B-A   | -    | 2914 | 1695 | 723  | 530 | -    | -    | -    | -    |
| DP-200-12A  | 4219 | 2952 | 5140 | 1023 | 600 | 4500 | 2350 | 1478 | 723  |
| DP-400-12A  | 5063 | 3380 | 2370 | 1138 | 610 | 5005 | 2607 | 1660 | 840  |
| DP-700-14A  | 5180 | 3857 | 2980 | 1410 | 750 | 5840 | 3170 | 2030 | 1020 |
| DP-900-16A  | -    | -    | -    | -    | -   | 7800 | 3780 | 2370 | 1170 |
| DP-1200-16A | -    | -    | -    | -    | -   | 8000 | 3780 | 2370 | 1170 |

●各仕様は予告なく変更する場合があります。詳細は納入仕様書をご請求下さい。

横置式



竖置式

