

## 水中攪乱サンドポンプ

# GR型 (一般工事排水用)

### 特 徴

- 使い易さ、長寿命、経済性を重視して開発された東洋水中サンドポンプです。
- 摩耗主要部分には高クロム鑄鉄を使用しています。
- ケーシング上部のエア抜き機構により、鳴水運転にも安定した運転が出来ます。(GR-3型からGR-15-150型)
- 軸封部(メカニカルシール)に直接吐出圧が掛からない長寿命設計です。(GR-3型からGR-15-150型)



口 径	80 ~ 150mm
出 力	2.2 ~ 22kw
揚物径	15 ~ 40mm

### 仕 様 表

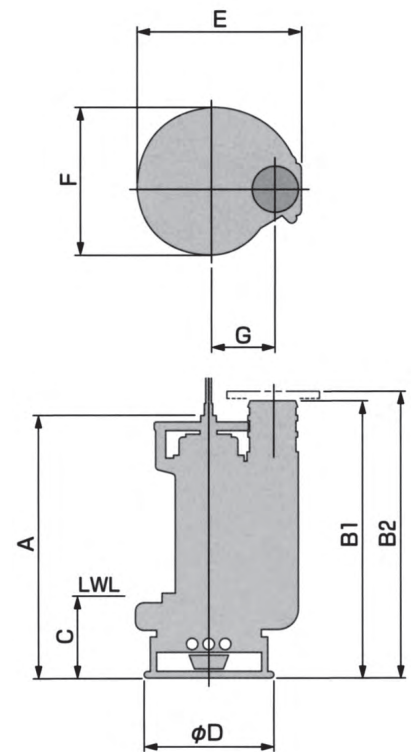
ポンプ型式	口径 (mm)	標準仕様		揚物径 (mm)	モーター		質量 (kg)	キャブタイヤケーブル 標準は長さ 10m 200V (種別 × mm <sup>2</sup> × 芯数)
		揚程 (m)	揚水量 (m <sup>3</sup> /min)		出力(kW)	極数(P)		
GR-3	80	10	0.5	22	2.2	4	115	2PNCT×5.5 <sup>□</sup> ×4C
GR-5	80	15	0.5	22	3.7	4	135	2PNCT×5.5 <sup>□</sup> ×4C
GR-7.5	100	12	1	25	5.5	4	145	2PNCT×5.5 <sup>□</sup> ×4C
GR-7.5H	100	13.5	1	15	5.5	4	145	2PNCT×5.5 <sup>□</sup> ×4C
GR-10	150	10	2	35	7.5	4	180	2PNCT×5.5 <sup>□</sup> ×4C
GR-10-100	100	10	1.2	35	7.5	4	180	2PNCT×5.5 <sup>□</sup> ×4C
GR-10HS ★	100	15	1	20	7.5	4	180	2PNCT×5.5 <sup>□</sup> ×4C
GR-10HS-80 ★	80	15	0.8	20	7.5	4	180	2PNCT×5.5 <sup>□</sup> ×4C
GR-15	100	18	1.5	30	11	4	270	2PNCT×8 <sup>□</sup> ×4C
GR-15H	100	20	1.5	25	11	4	270	2PNCT×8 <sup>□</sup> ×4C
GR-15-150 ★	50	15	2	30	11	4	270	2PNCT×8 <sup>□</sup> ×4C
GR-30	100	30	1.5	30	22	4	440	2PNCT×380 <sup>□</sup> ×4C
GR-30B	150	19	3.2	40	22	4	440	2PNCT×380 <sup>□</sup> ×4C

- 各仕様は予告なく変更する場合があります。詳細は納入仕様書をご請求下さい。
- ★は60Hz仕様のみです

## 寸法表

単位:mm

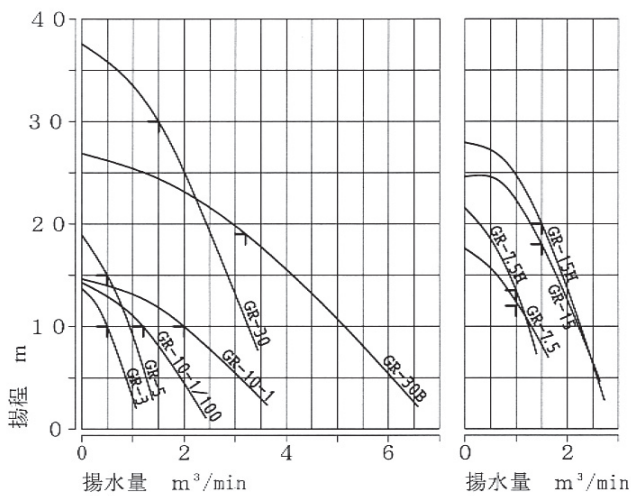
ポンプ型式	A	B1	B2	C	D	E	F	G
GR-3	677	673	693	235	384	395	370	160
GR-5	742	738	758	235	384	395	370	160
GR-7.5	757	760	790	250	396	425	401	170
GR-7.5H	575	760	790	250	396	425	401	170
GR-10	800	843	873	250	396	500	450	195
GR-10-100	800	743	783	250	396	500	450	195
GR-10HS ★	800	743	873	250	500	450	195	890
GR-10HS-80 ★	800	843	873	250	396	500	450	195
GR-15	890	823	853	280	488	514	494	215
GR-15H	890	823	853	280	488	514	494	215
GR-15-150 ★	890	823	893	280	488	514	494	215
GR-30	1100	1048	1078	400	475	630	565	250
GR-30B	110	1048	1078	400	475	630	565	250



- 各仕様は予告なく変更する場合があります。詳細は納入仕様書をご請求下さい。
- ★は60Hz仕様のみです。

## 予想性能曲線図

50Hz 4P...1500r/m



60Hz 4P...1800r/m

