

水中攪乱サンドポンプ

DPFS型 (高揚程型)

特 徴

- 4極モーターを採用した高揚程の東洋水中サンドポンプです。
- 揚物径も10mm～35mmと大きくなりました。
- 攪乱羽根も標準装備です。



口 径	100～150mm
出 力	15～45kw
揚物径	10～35mm

寸 法 表

ポンプ型式	口径 (mm)	標準仕様		揚物径 (mm)	出力 (kW)	電圧 (V)	極数 (P)	質量 (kg)	キャブタイヤケーブル 標準は長さ 10m (種別×mm ² ×芯数)
		揚程 (m)	揚水量 (m ³ /min)						
DPFS-20 ☆	100	28	1.0	35	15	200	4	490	3PNCT×14 [□] ×4C
DPFS-20 ★	100	25	1.0	35	15	200	4	490	3PNCT×14 [□] ×4C
DPFS-20H ☆	100	30	1.0	10	15	200	4	490	3PNCT×14 [□] ×4C
DPFS-20H ★	100	28	1.0	10	15	200	4	490	3PNCT×14 [□] ×4C
DPFS-25 ★	100	30	1.0	10	18.5	200	4	550	3PNCT× [□] ×3C・3.5 [□] ×1C
DPFS-40H ☆	100	40	1.5	15	30	200	4	750	3PNCT×38 [□] ×3C・3.5 [□] ×1C
DPFS-50S-100 ☆	100	45	1.5	35	37	200	4	710	3PNCT×50 [□] ×3C・8 [□] ×1C
DPFS-50S-100 ★	100	45	1.5	15	37	200	4	710	3PNCT×50 [□] ×3C・8 [□] ×1C
DPFS-50 ★	150	35	2.5	10	37	200	4	730	3PNCT×50 [□] ×3C・8 [□] ×1C
DPFS-50H ★	150	50	1.5	15	37	200	4	710	3PNCT×50 [□] ×3C・8 [□] ×1C
DPFS-60 ★	150	40	2.8	20	45	200	4	730	3PNCT×50 [□] ×3C・8 [□] ×1C

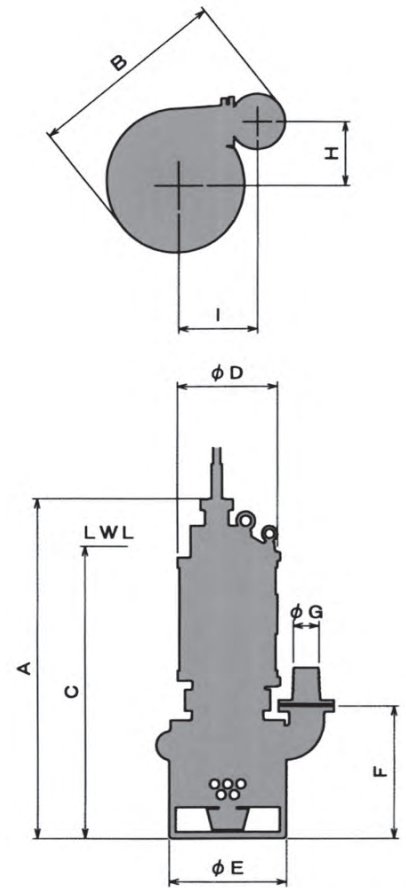
- 各仕様は予告なく変更する場合があります。詳細は納入仕様書をご請求下さい。
- ☆は50Hz仕様のみです。
- ★は60Hz仕様のみです。

寸法表

単位:mm

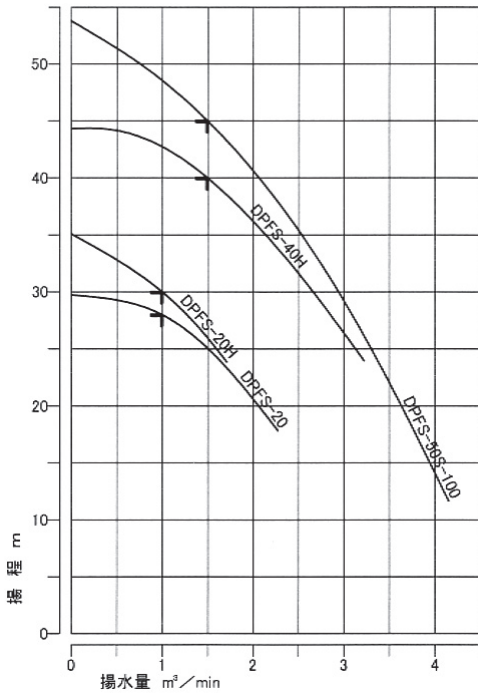
ポンプ型式		A (高さ)	B (最大幅)	C (LWL)	D	E	F	G	H	I
DPFS-20	☆	1280	750	1100	380	445	500	100	240	298
DPFS-20	★	1280	750	1100	380	445	500	100	240	298
DPFS-20H	☆	1280	750	1100	380	445	500	100	240	298
DPFS-20H	★	1280	750	1100	380	445	500	100	240	298
DPFS-25	★	1310	825	1100	380	515	495	100	280	313
DPFS-40H	☆	1390	910	1200	415	635	515	100	320	333
DPFS-50S-100	☆	1420	825	1200	415	515	495	100	280	313
DPFS-50S-100	★	1420	825	1200	415	515	495	100	280	313
DPFS-50	★	1440	955	1200	415	510	580	150	310	363
DPFS-50H	★	1420	883	1200	415	515	515	150	280	343
DPFS-60	★	1510	955	1300	416	510	580	150	310	363

- 各仕様は予告なく変更する場合があります。詳細は納入仕様書をご請求下さい。
- ☆は50Hz仕様のみです。
- ★は60Hz仕様のみです。



予想性能曲線図

50Hz 4P...1500r/m



60Hz 4P...1800r/m

